

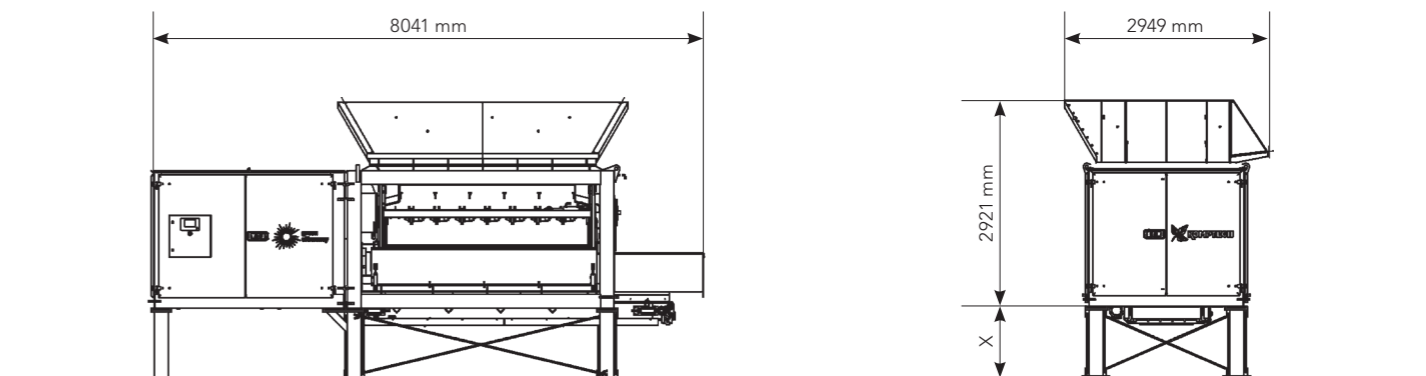


TECHNISCHE DATEN

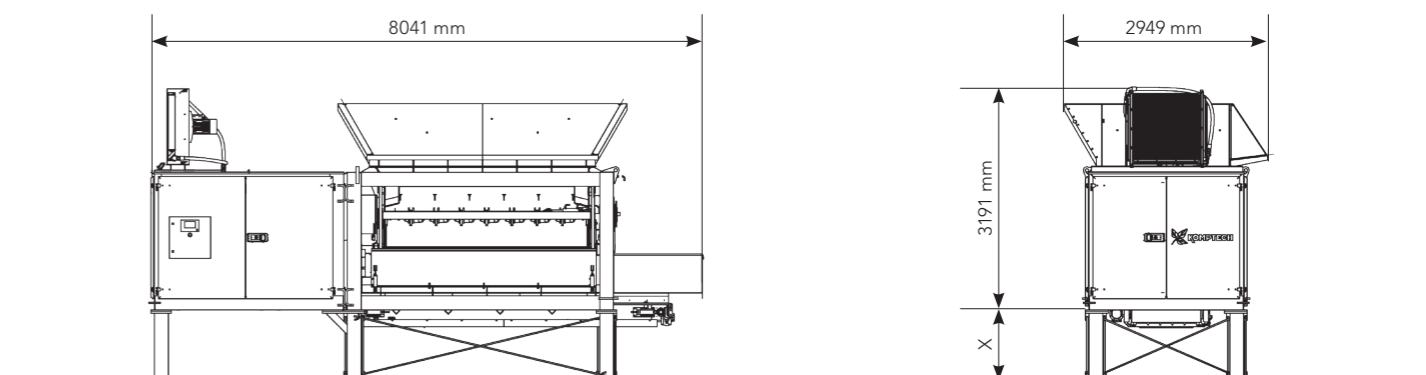
# STATIONÄR

	4200 direct	5200 direct	6200 direct	3400	5000	6000
<b>Antriebsmotor</b>						
Leistung mechanisch (kW):	1 x 160	1 x 200	1 x 280	-	-	-
Leistung hydraulisch (kW):	-	-	-	1 x 160	1 x 200	1 x 280
<b>Zerkleinerungseinheit</b>						
Walzenantrieb:	mechanisch			hydraulisch		
Walzendrehzahl (min <sup>-1</sup> ):	1. Gang: 18 (max) 2. Gang: 28 (max)	1. Gang: 23 (max) 2. Gang: 34 (max)	1. Gang: 29 (max) 2. Gang: 44 (max)	max 32	max 32	max 40
Walzenlänge (mm):	2820					
Walzendurchmesser (mm):	610					
<b>Abmessungen L x B xH (mm) (Zerkleinerungseinheit inkl. Trichter)</b>						
Crambo direct:	8041 x 2949 x 2921					
Zusammengebaute Einheit:	8041 x 2949 x 3191					
Getrenntgebaute Einheit:	5772 x 2949 x 3191					
<b>Gewicht (abhängig von der Ausstattung)</b>						
Gewicht (t):	~ 18,2	~ 18,2	~ 18,2	~ 16,0	~ 16,8	~ 17,1
<b>Durchsatz (materialabhängig)</b>						
Durchsatzleistung (t/h):	bis 55	bis 80	bis 120	bis 45	bis 60	bis 100
<b>Optionen</b>						
Walze gepanzert, Hakenzähne, Hobelzähne, Bioschneidwerk, Siebkörbe 80/100/125/150/180/250/300, Soft-Start, Schaltanlage intern/extern, Bedienteil intern/extern, Varianten bei Befülltrichter, Austragsband und Abwurfband, Funkfernsteuerung, Zentralschmierung, u.v.m.						

## DIRECT (ZUSAMMENGEBAUTE EINHEIT)



## HYDRAULISCH (ZUSAMMENGEBAUTE EINHEIT)



## HYDRAULISCH (GETRENTE EINHEIT)

